

1. Название продукции и соответствие техническим регламентам

Грузовые кованые автомобильные колеса производства ООО «ЛМЗ «СКАД» («K&K FORGED») соответствуют требованиям Технического регламента Таможенного союза ТР ТС 018/2011 "О безопасности колесных транспортных средств".

2. Комплектность и сфера применения

Грузовые кованые автомобильные колеса производства ООО «ЛМЗ «СКАД» WT001, WT002, WT003, WT004 предназначены для средних и тяжёлых грузовиков, грузовых автотранспортных средств, прицепов, автобусов и могут поставляться с вентилями и гайками крепления. Возможная комплектация указана в Спецификации.

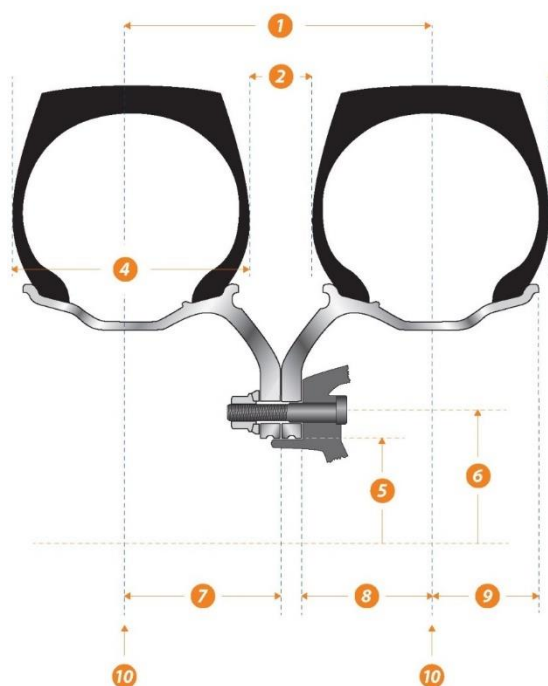
3. Выбор колеса.

3.1 Спецификация колес K&K FORGED

Технические характеристики колёс, приведённые в спецификации, могут изменяться без предварительного уведомления. Для получения информации обратитесь к самой последней версии Спецификации колёс K&K FORGED. В Спецификации колёс K&K FORGED представлена информация о детали, её текущем номере (артикул) и полные характеристики, такие как размеры колеса, вылет (положительный вылет) колеса, диаметр окружности расположения крепежных отверстий, количество крепежных отверстий, диаметр центрального отверстия, толщина диска и максимальная нагрузка.

Вышеперечисленные размеры колеса указаны на этикетке, расположенной на упаковочной коробке.

При подборе колес убедитесь, что выбранное Вами колесо подходит на Ваш автомобиль не только по диаметру и ширине, но и по присоединительным размерам, максимальной нагрузке на 1 колесо. Основными присоединительными размерами колеса являются (рисунок 1):



- 1 – Двойной промежуток ((вылет + толщина диска)*2);
- 2 – Зазор шины;
- 4 – Ширина профиля шины;
- 5 – диаметр центрального отверстия колеса;
- 6 – диаметр окружности, на которой расположены центры крепежных отверстий;
- 7 – отрицательный вылет колеса или $\frac{1}{2}$ двойного промежутка;
- 8 – положительный вылет колеса или вылет, расстояние от привалочной (прилегающей к ступице) плоскости диска до середины обода.
- 9 – заднее пространство;
- 10 – осевая линия шины/ обода.
- LZ – количество крепежных отверстий;

Рисунок 1.

3.2 Общие характеристики:

Материал колеса:	кованный алюминиевый сплав
Одобрено:	LBF, TOV, JWL-T и всеми европейскими производителями грузопассажирских транспортных средств средней и большой грузоподъемности
Сертификаты ISO:	ISO 14001: 2015 (Система экологического менеджмента) IATF 16949 - 2016 (Система менеджмента качества)
Размеры шин:	все размеры, одобренные ETRTO
Макс. давл. воздуха:	900 кПа, 130 фунтов на кв. дюйм (в холодном состоянии), если не указано иное
Гайки:	двухкомпонентная гайка или двухкомпонентная гайка с втулкой в соответствии со стандартами DIN 74361-3
Монтаж:	ступица, отцентрированная в соответствии со стандартами DIN 74361-3
Крутящий момент клапана:	12–15 Нм (9–11 фут-фунтов)
Момент затяжки гайки колеса:	рекомендован производителем грузовика или оси

3.3 Идентификация колес K&K FORGED

Все алюминиевые диски K&K FORGED идентифицированы несмываемой маркировкой (Фото 1), в поле которой указана товарный знак производителя K&K FORGED, расчетная нагрузка колеса, типоразмер, вылет, дата изготовления, номер модели по каталогу, знак обращения на рынке ТС.

Идентификация колеса, согласно требованиям ТР ТС 018/2011, должна быть четкой. Колёса с неразборчивыми идентификационными данными следует вывести из эксплуатации и утилизировать.

- K&K FORGED (товарный знак производителя)
- MAX LOAD 3750 Kg (расчетная нагрузка колеса)
- 01.2023 (дата изготовления)
- 22.5 x 9.00 ET154 (размер колеса и вылет (положительный вылет))
- RUSSIA (страна изготовления)
- WT002 (наименование модели)
- EAC (знак обращения на рынке ЕАЭС)



Фото 1. Маркировка на колесе

4. Подбор колес по максимальной нагрузке.

При подборе колеса необходимо учитывать максимально разрешенную нагрузку на колесо.

Максимально разрешенная нагрузка указана на каждом колесе с внутренней стороны и обозначается символом «MAX LOAD» или «FB».

ПРЕДУПРЕЖДЕНИЕ!



- Не превышайте максимальную нагрузку на колесо, указанную на колесе;
- Превышение максимальной нагрузки на колесо может привести к взрыву колеса / шины и серьезным травмам или гибели людей;

- Потребитель должен сравнить значение номинальной нагрузки транспортного средства и шины со значением максимальной номинальной нагрузки на колесо. Эксплуатация колес с нарушением данного требования небезопасна и является несоблюдением правил эксплуатации кованных дисков, выпускаемых компанией ООО «ЛМЗ «СКАД», что ведет к снятию дисков с заводской гарантии.

5. Балансировка колеса

Поскольку колёса K&K FORGED изготавливаются полностью машинным способом, в балансировке они не нуждаются. Однако балансировка может потребоваться для комбинации шины и колеса.

Прежде чем приступать к монтажу шины, выполните примерку колеса на транспортном средстве, чтобы убедиться в наличии соответствующего зазора до каких-либо препятствий.

6. Установка колеса

6.1 Вылет шпильки и резьбовое крепление (крепёжные элементы)

В зависимости от крепёжных элементов или типа монтажа компания ООО «ЛМЗ «СКАД» может поставлять колёса с разными диаметрами отверстий под шпильки, размеры крепёжных отверстий указаны в «Спецификации колес».



Фото 2. Крепежное отверстие диаметром 26 мм для двухкомпонентных фланцевых гаек



Фото 3. Крепежное отверстие диаметром 32 мм для двухкомпонентных втулочных гаек

ВАЖНАЯ ИНФОРМАЦИЯ



Однокомпонентные фланцевые гайки НЕ разрешается использовать на колёсах K&K FORGED ни в каких целях.

Вылет шпильки имеет решающее значение для правильного применения различных гаек, которые используются с указанными разными диаметрами крепёжных отверстий.

Вылет шпильки необходимо проверять очень тщательно. Он измеряется от плоской монтажной поверхности ступицы или тормозного барабана, соприкасающейся с диском колеса, и до наружного конца шпильки.

Для монтажа колёс K&K FORGED используются двухкомпонентные фланцевые гайки (рисунок 2) или двухкомпонентные втулочные гайки (рисунок 3).



Рисунок 2. Двухкомпонентная фланцевая гайка

Для монтажа колёс K&K FORGED требуются более длинные шпильки, чем для стальных колёс. Вылет шпильки должен покрывать толщину диска одного или двух алюминиевых колёс, высоту колёсной гайки и дополнительные два витка резьбы, выступающие из гайки. Перед монтажом колёс с крепежными отверстиями диаметром 26 мм двухкомпонентными фланцевыми гайками (рисунок 2) необходимо измерить вылет шпильки на вашем транспортном средстве и сравнить его с расчетным значением. Расчет минимального значения вылета шпильки приведен ниже:

Минимальный вылет шпильки для одиночного монтажа = толщина одного диска колеса K&K FORGED + высота гайки + 2 полных витка резьбы, 3 мм** в случае M22, M20 или M18 x 1,5.

Рисунок 3. Двухкомпонентные втулочные гайки

Минимальный вылет шпильки для сдвоенного монтажа = толщина двух дисков колёс K&K FORGED + высота гайки + 2 полных витка резьбы, 3 мм** в случае M22, M20 или M18 x 1,5.

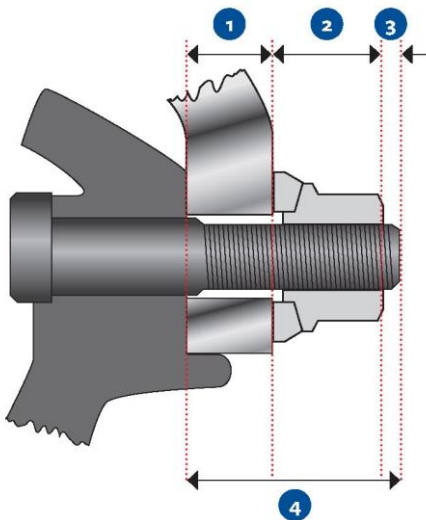


Рисунок 4

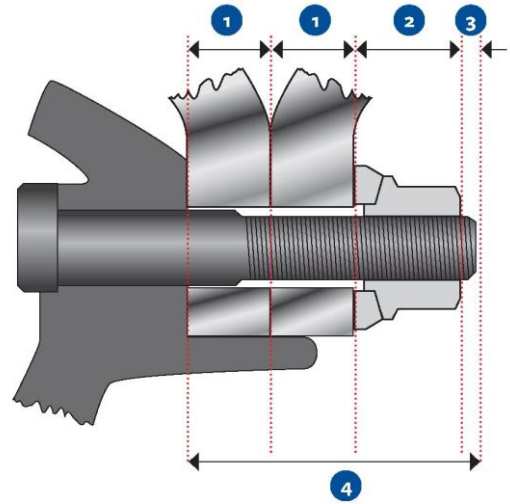


Рисунок 5

1. Толщина диска колеса K&K FORGED
2. Высота гайки
3. 2 полных витка резьбы
4. Полный вылет шпильки

** или 2 полных витка резьбы в случае брит. стандартн. мелкой резьбы 7/8"–11 (Scania) или амер. унифицир. мелкой резьбы 7/8"–14 (Volvo с 2004 г.)

Пример: при толщине одного колеса K&K FORGED 22 мм с двухкомпонентной фланцевой гайкой M22 x 1,5 высотой 27 мм выступ шпильки получается равным $22 + 27 + 3 = 52$ мм.

Для монтажа колёс с крепежными отверстиями диаметром 32 мм используются двухкомпонентные втулочные гайки (рисунок 3). Несмотря на то, что конструкция втулочных гаек достаточно компенсирует длину шпильки, тем не менее необходимо убедиться, что вылет шпильки обеспечивает минимальное количество оборотов гайки, которое должно быть следующим:

- 14 полных витков для M22 x 1,5 (метрическая, Volvo с 2005 г.);
- 13 полных витков для M20 x 1,5 (метрическая);
- 12 полных витков для M18 x 1,5 (метрическая);
- 10 полных витков для брит. стандартн. мелкой резьбы 7/8"–11 (Scania);
- 12 полных витков для амер. унифицир. мелкой резьбы 7/8"–14 (Volvo до 2004 г.).

Установите одиночное колесо или сдвоенные колёса на ступицу, закрепив как минимум двумя гайками. Затяните одну гайку от руки, подсчитав количество полных витков до плотного затягивания гайки.

Для одиночного монтажа колёс нужны гайки с короткой муфтой.

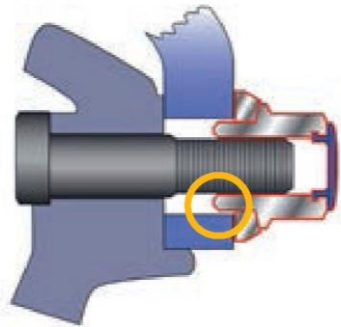


Рисунок 6

Для сдвоенного монтажа колёс нужны гайки с длинной муфтой

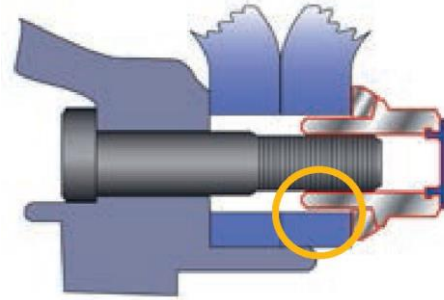


Рисунок 7

Не центрируйте колёса с направляющей ступицей с помощью гаек со втулкой. Втулки гаек НЕ центрируют колесо (колеса).

6.2 Центрирование

У ступиц, предназначенных для использования со стальными колёсами с направляющей ступицей, длина направляющей может быть недостаточной для монтажа колёс (-а) K&K FORGED.

Обратите особое внимание на длину направляющего выступа, особенно при переходе со сдвоенных стальных колёс на сдвоенные алюминиевые (Рисунок 8).



Рисунок 8.

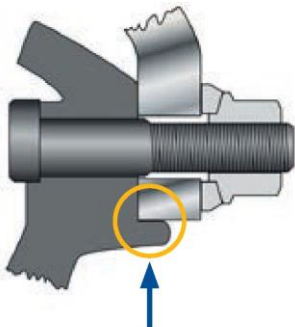


Рисунок 9.

Измерьте длину направляющего выступа ступицы, чтобы убедиться, что ступица правильно центрирует колёса. Для обеспечения достаточно хорошего центрирования длина направляющего выступа должна составлять не менее 5 мм для одиночного монтажа (рисунок. 9).

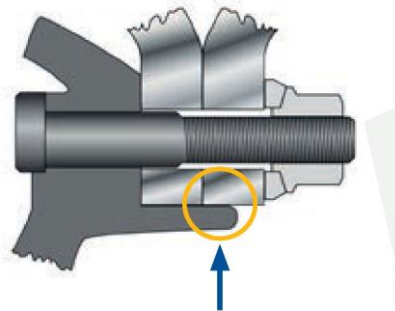


Рисунок 10.

А для сдвоенного монтажа она должна равняться толщине одного диска + 5 мм (рисунок 10). В обоих случаях в размеры не входят фаски. Наличие более длинных буртиков облегчает монтаж.

Например, при толщине внутреннего алюминиевого диска 22 мм горизонтальная часть направляющей должна составлять как минимум 27 мм; для смешанной пары колёс при толщине внутреннего стального колёсного диска 14 мм горизонтальная часть направляющей должна составлять не менее 19 мм.

6.3 Момент затяжки

При выполнении сдвоенного монтажа стальных колёс с колёсами K&K FORGED затяжку выполняйте с соблюдением правильного момента затяжки, указанного в рекомендациях производителя транспортного средства, и используйте смазку для резьбы при установке колеса.

При установке колеса на автомобиль необходимо обратить внимание на следующие моменты:

- опорная поверхность ступицы автомобиля и шпильки должны быть очищены от грязи и коррозии, при необходимости резьба шпильки должна быть восстановлена или заменена сама шпилька;
- следует убедиться, что плотному смыканию опорных плоскостей ступицы автомобиля с колесом ничто не мешает;
- убедиться в отсутствии состояния «касание нижней точки» при использовании длинных втулочных гаек.

7. Обслуживание колес

Безопасная эксплуатация подразумевает внимательное обследование колёс и крепёжных элементов с высокой периодичностью — как на транспортном средстве, так и после их снятия с него. Для обеспечения надлежащего и безопасного функционирования колёс, находящихся в эксплуатации, последние необходимо регулярно проверять.

Спрогнозировать срок службы колеса можно не во всех случаях.

Со временем колёса изнашиваются. Как правило, старые колёса и колёса, эксплуатация которых осуществляется в экстремальных условиях, следует чаще проверять на предмет наличия явных признаков, на основании которых такие колёса следует выводить из эксплуатации.

Часто проверяйте области, подвергавшиеся воздействию. Очищайте колеса, проверяйте клапаны и осматривайте колёса на предмет наличия трещин, следов коррозии, износа или других повреждений. При парной установке проверьте также внутреннее колесо при снятом внешнем колесе.

При замене шин внимательно осматривайте всё колесо. Особое внимание обращайтесь на профиль и поверхности обода, монтажные полки и монтажные отверстия.

Выполняйте регулярную очистку колёс паром или струёй воды под высоким давлением.

Использование жёстких кислотных или жёстких щелочных очищающих средств не допускается. Использование плавиковой кислоты не допускается. Для чистки или полировки колёс K&K FORGED не следует использовать абразивные материалы или инструменты

8. Срок службы колеса

- Срок службы колес составляет 7 лет.

9. Гарантийные обязательства

Гарантийный срок на колёса K&K FORGED составляет:

- 60 месяцев на отсутствие у Колеса дефектов материалов и изготовления;
- 12 месяцев от даты продажи – на лакокрасочное покрытие;
- 24 месяца от даты продажи – на комплектующие изделия, входящие в стандартную комплектацию колеса;

Если отсутствуют документы, подтверждающие факт покупки, гарантийный срок исчисляется от даты выпуска колеса (месяц и год изготовления указан на оборотной стороне колеса в виде маркировки).

Предприятие гарантирует, что в случае правильной эксплуатации колесо не изменит своих потребительских свойств и технических характеристик: не изменится внешний вид, не появятся дефекты на колесе в виде трещин, расколов, отколов металла и т.п., не произойдет частичное или полное разрушение колеса.

К гарантийным случаям относятся следующие дефекты, выявленные в процессе эксплуатации:

- отколы металла;
- частичное или полное разрушение колеса.

Компания ООО «ЛМЗ «СКАД» не предоставляет гарантии и отказывается производить ремонт, замену или регулировку каких-либо Колёс, которые использовались с нарушением правил эксплуатации или не по назначению, в том числе в следующих случаях:

- использование шин, размер которых превышает рекомендованный стандартами Tire and Rim Association, Inc. или других признанных организаций, занимающихся регламентацией шин и колёсных ободов, например, ETRTO (Европа);
- эксплуатация дисков в условиях превышения допустимой нагрузки на колесо (значение «MAX LOAD» или «FB» на внутренней стороне диска), предписанной компанией ООО «ЛМЗ «СКАД»;
- накачивание шин с превышением допустимого максимального давления, указанного компанией ООО «ЛМЗ «СКАД»;
- изменение первоначального состояния Колеса путём его модификации или технологической обработки, например, с помощью сварки или рихтовки, правка, перекрас/ремонт ЛКП;
- дорожно-транспортные происшествия, нештатные или критические условия эксплуатации, включая, помимо прочего, возгорания шин и тормозов, прихватывание или заклинивание тормозных колодок либо езду со спущенными шинами;
- несоблюдение инструкций по эксплуатации, указанных в Паспорте колес K&K FORGED. Рекомендуемое техническое обслуживание включает, помимо прочего, выполнение затяжки с соблюдением правильных значений момента затяжки, периодическую очистку, полировку, замену клапанов, периодическую проверку на предмет наличия повреждений, выполнение проверок на предмет наличия ослабленных зажимных гаек и износа борта обода с выполнением соответствующих процедур;
- повреждение поверхности произошло при монтаже шин и установке колеса из-за использования неподходящих для этой цели инструментов или неправильной балансировки с применением колёсных грузов; или же повреждения, вызванные чисткой абразивным составом, жёсткой щёткой, металлическим ёршиком, наждачной бумагой или сильнодействующими химикатами (кислотами или щелочами);
- использование не по назначению;
- естественный износ диска, износ бортов колёсных ободов;
- наличие зазубрин, царапин и других дефектов поверхности, ставших результатом небрежного обращения, воздействия дорожной соли и гравия, суровых условий эксплуатации, неправильного технического обслуживания или эксплуатации, чистки, удара о дорожный бордюр, дорожно-транспортных происшествий;
- использование проставок или переходников любого типа;

Претензии к транспортировке предъявляются компании, которая предоставляла услугу. Рекламации по дисбалансу и повреждению принимаются до монтажа шин на диски.

Информация для сведения потребителей:

Состояние дорожного полотна регламентирует ГОСТ Р 50597-93 «Автомобильные дороги и улицы. Требования к эксплуатационному состоянию, допустимому по условиям обеспечения безопасности дорожного движения».

Повреждение диска в результате наезда на препятствие на автодороге оформляется как ДТП с последующим предъявлением претензии к дорожным службам.

9. Транспортирование и хранение

- Транспортирование кованных колёс осуществляется любым видом крытого транспорта, обеспечивающим их механизированную погрузку-выгрузку и сохранность от механических повреждений и атмосферных осадков в соответствии с правилами перевозки грузов, действующих на данный вид транспорта;
- Условия транспортирования упакованных кованных колёс по группе С ГОСТ 23170;
- Кованные колёса должны храниться в упакованном виде в закрытых складских помещениях в условиях, обеспечивающих их защиту от механических повреждений и влаги на расстоянии не ближе 1 метра от отопительных систем. Категория условий хранения 2(С) по ГОСТ 15150;
- Срок хранения литых колёс – 10 лет.

10. Утилизация

Алюминиевые кованные колеса, потерявшие свои потребительские свойства и не пригодные к дальнейшей эксплуатации, относятся к востребованному вторичному сырью и подлежат дальнейшей переработке.

11. Контактная информация производителя

Производитель:

ООО «ЛМЗ «СКАД»

660111, Россия, г. Красноярск, ул. Пограничников, 42, стр.12

Тел. 88002508768

<https://skad.ru/> , E-mail: zavod@skad.ru